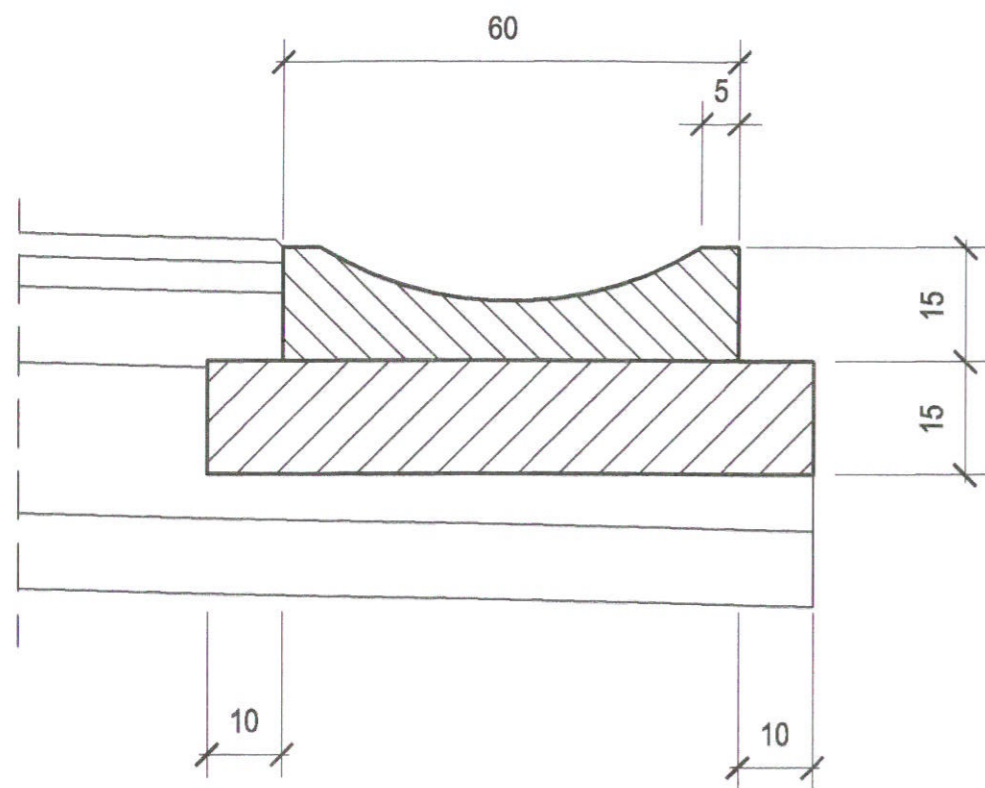
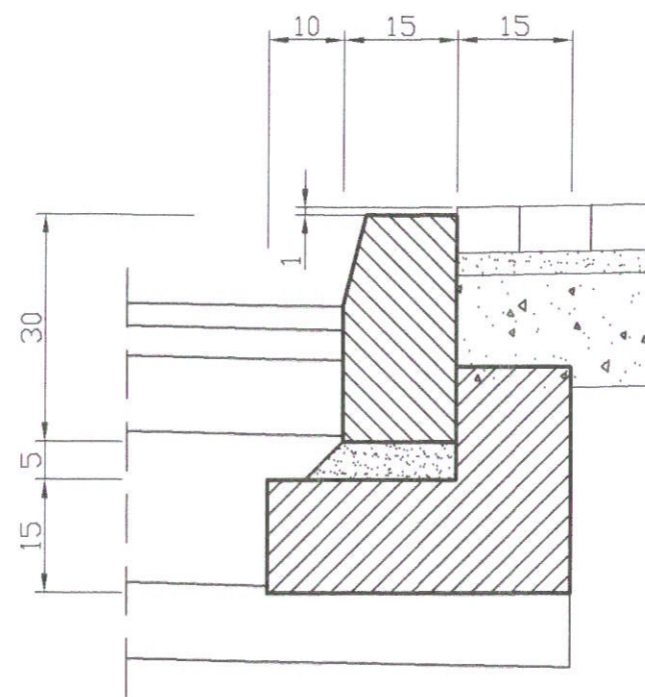


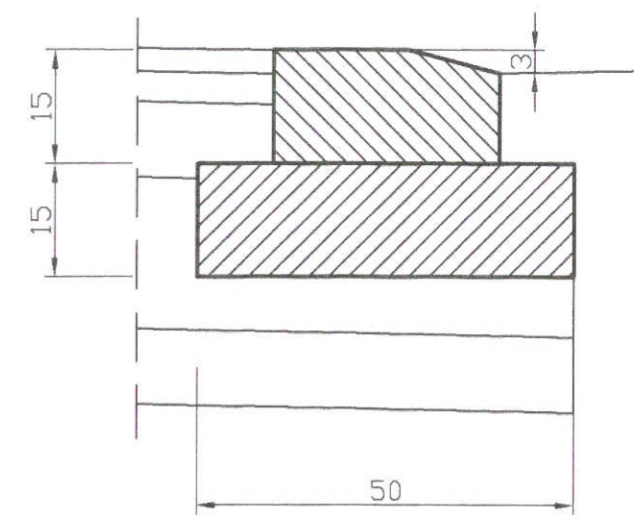
Szczegół "a"



Szczegół "b"

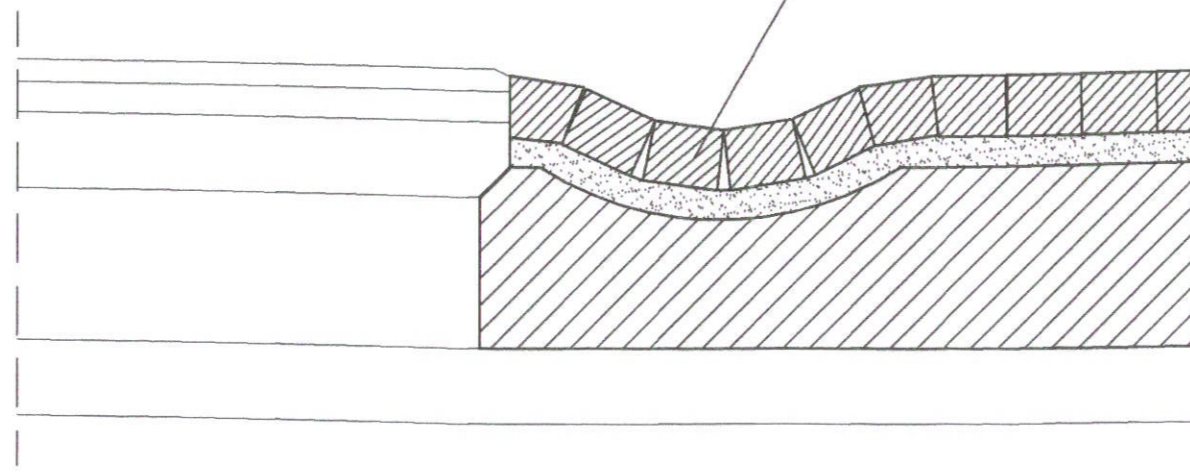


Szczegół "d"




Szczegół "c"

Kostki brukowe betonowe,
przycięte i ułożone w krzywiznę
zbliżoną do korytek ściekowych



mgr inż. ROMAN MUCHA

Uprawnienia budowlane do projektowania
i kierowania robotami budowlanymi,
bez ograniczeń w specjalności:
konstrukcyjno-budowlanej
nr ewid. 89/02

| | | | |
|--|--------------|------------------|-------------------------|
| TYTUŁ OPRACOWANIA | | NUMER PROJEKTU | |
| REMONT DROGI GMINNEJ NR 1087640 W RAKOWIE NA DZIAŁKACH NR 386, 413, 426, 385, 380 | | 003/2009 | |
| INWESTOR | | STATUS PROJEKTU | |
| Gmina Baborów ul. Dąbrowszczaków 2a 48-120 Baborów pow. głubczycki wej. opolskie | | PROJEKT | |
| PROJEKTANT | | SKALA 1:10 | NR RYS. 6 |
| Ul. Marińska 9 47-460 Racibórz tel.: 032/4152586 e-mail : romanmuch@wp.pl | | RYSUNEK | |
|  | | SZCZEGÓŁY | |
| PROJEKTANT | SPRAWDZAJĄCY | FORMAT | A3 |
| mgr inż. Roman Mucha | | OPRACOWAŁ | mgr inż. Andrzej Schulz |
| DATA | | MARZEC 2009 | |