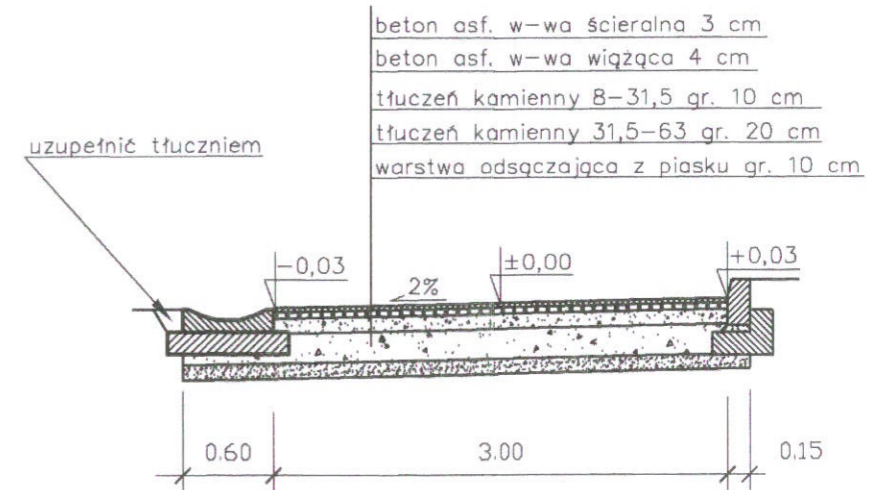
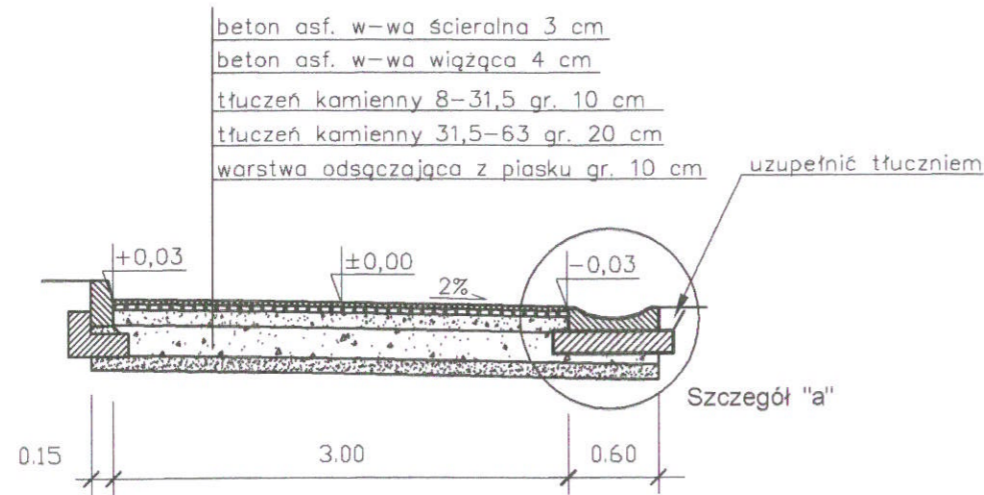
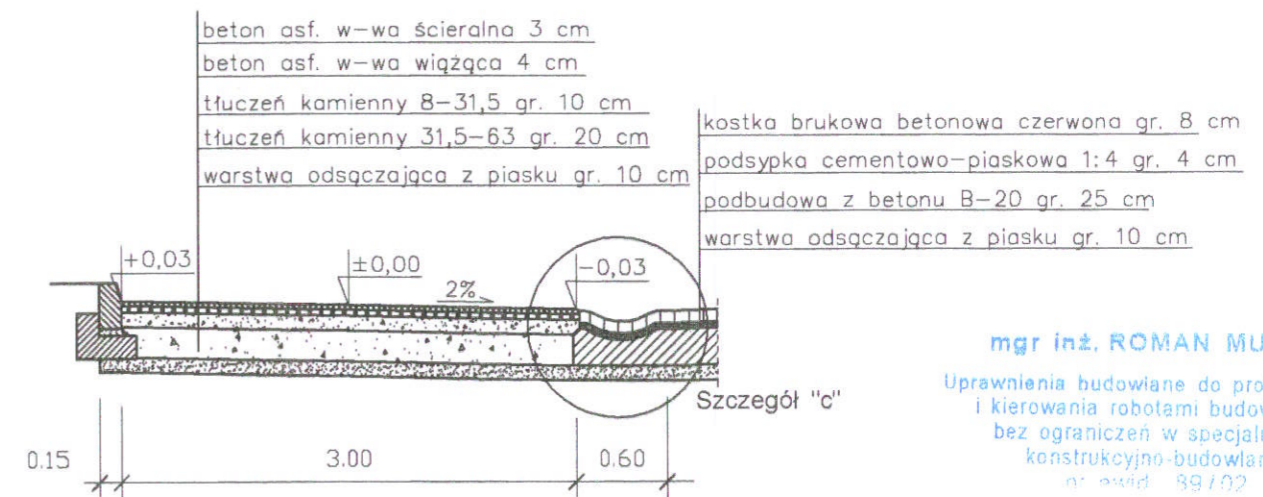


## PRZEKRÓJ TYPOWY II

## PRZEKRÓJ TYPOWY I

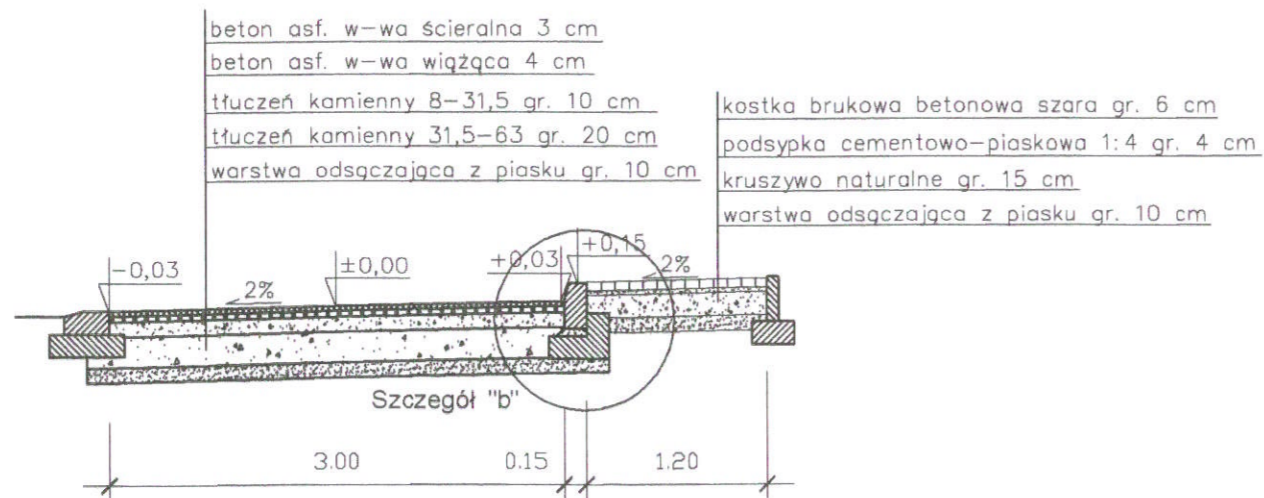


## PRZEKRÓJ TYPOWY NA WJEŹDZIE



mgr inż. ROMAN MUCHA  
Uprawnienia budowlane do projektowania  
i kierowania robotami budowlanymi,  
bez ograniczeń w specjalności:  
konstrukcyjno-budowlanej  
nr ewid. 89102

## PRZEKRÓJ TYPOWY PRZY CHODNIKU



TYTUŁ OPRACOWANIA <b>REMONT DRÓGI GMINNEJ NR 1087640 W RAKOWIE NA DZIAŁKACH NR 386, 413, 426, 385, 380</b>		NUMER PROJEKTU 003/2009
INWESTOR Gmina Baborów ul. Dąbrowszczaków 2a 48-120 Baborów pow. głubczycki woj. opolskie	STATUS PROJEKTU <b>PROJEKT</b>	SKAŁA 1:50 NR RYS. <b>4</b>
PROJEKTANT Ul. Mariańska 9 47-460 Racibórz tel.: 032/4152586 e-mail: romanmucha@wp.pl	<b>BIURO INŻYNIERSKIE</b> mgr inż. Roman Mucha	RYSUNEK <b>PRZEKROJE POPZECZNE I</b>
PROJEKTANT mgr inż. Roman Mucha	SPRAWDZAJĄCY	OPRACOWAŁ mgr inż. Andrzej Schulz
DATA		MARZEC 2009