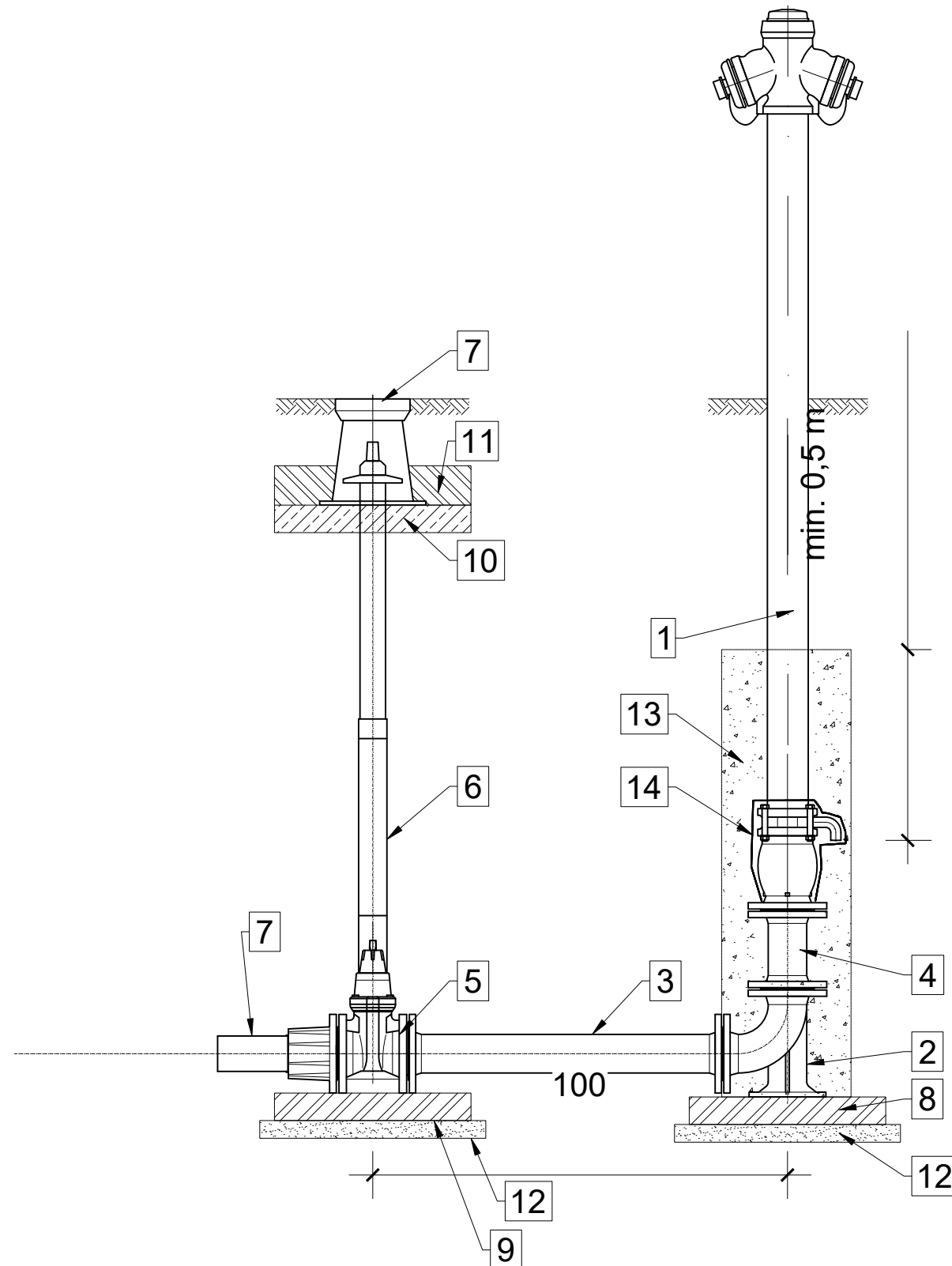



# SCHEMAT ZABUDOWY HYDRANTU NADZIEMNEGO DN80



1. Hydrant nadziemny DN80 PN16 zgodny z PN-EN 14339.
2. Kolano stopowe żeliwne kołnierzowe DN80.
3. Króciec dwukołnierzowy z żeliwa sferoidalnego DN80 L=800mm.
4. Króciec dwukołnierzowy z żeliwa sferoidalnego DN80 L=200mm.
5. Zasuwa z żeliwa sferoidalnego DN80 z miękkim uszczelnieniem klina.
6. Obudowa teleskopowa z wrzecionem.
7. Skrzynka uliczna żeliwna do zasuw DN80.
8. Kołnierz z króćcem PE do zgrzewania, Kołnierz Dn80/rura  $\varnothing 90$
9. Bloczek betonowy 500x500x100mm.
10. Płyta betonowa zbrojona pod skrzynki do zasuw.
11. Opaska betonowa.
12. Podbudowa z betonu chudego.
13. Obsypka żwirowa 2-16mm z zagęszczeniem.
14. Obudowa odwodnienia hydrantu filtrem z geowłókniny 200mm/m<sup>2</sup>.

## UWAGI

1. Wszystkie kształtki i armatura z żeliwa sferoidalnego, zabezpieczone zewnętrznie i wewnętrznie metodą proszkową powłoką epoksydową o grubości min. 250  $\mu\text{m}$ .
2. Hydrant malowany proszkowo koloru czerwonego RAL 3000 (opcja).
3. Między kształtki a blok oporowy należy włożyć folię PVC gr. 2mm.

WSZELKIE PRAWA ZASTRZEŻONE / ALL RIGHTS RESERVED			
BIURO PROJEKTOWE / ARCHITECTURE OFFICE:			
 PRACOWNIA PROJEKTOWA WWW.ENTAL.PL		Pracownia Projektowa ENTAL Arkadiusz Guźda UL. MONIUSZKI 14, 48-120 BABORÓW TEL.: 662 231 444	
INWESTOR / INVESTOR:			
GMINA BABORÓW			
UL. RATUSZOWA 2A, 48-120 BABORÓW			
ADRES INWESTYCJI / INVESTMENT ADDRESS:			
ul. Klonowa, ul. Szczęśliwa, dz. nr 1287/1, 1286/2, 1286/3, 1287/4, 1289/18, 1522/1, 1450, 121/1			
TEMAT / PROJECT:			
UZBROJENIE DZIAŁEK POD ZABUDOWĘ MIESZKANIOWĄ PRZY UL. KLONOWEJ W BABORÓWIE			
NR UPR. NR EWID.			
PROJEKTANT BRANŻY SANITARNEJ	MGR INZ. ARKADIUSZ GUŹDA	SUK/7502/PWBS/17	
SPRAWDZAJĄCY BRANŻY SANITARNEJ	MGR INZ. ALICJA KOSZEWAR	LBS/0082/POOS/11	
SKALA / SCALE:	BRANŻA / BRANCH: SANITARNA		
FAZA / PHASE: PROJEKT BUDOWLANY	DATA / DATE: WRZESIEŃ 2021R		
TYTUŁ RYSUNKU / DRAWING TITLE: SZCZEGÓŁ HYDRANTU NADZIEMNEGO DN80			
NUMER RYSUNKU / DRAWING NUMBER:	NR PROJEKTU / PROJECT NR:	REWIZJA / REVISION:	
1			